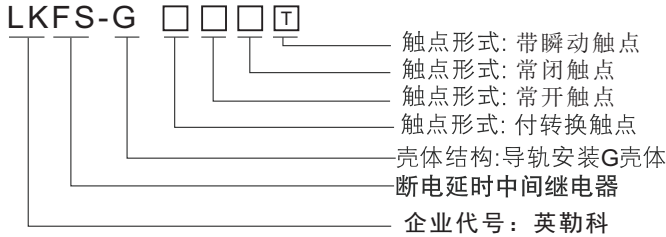


1. 特点和用途

作为通电立即动作，断电延时返回的元件，用于交流或直流保护和自动控制线路中，使被控电路得到所需延时，本继电器采用面板上的滑动开关，可设定0.1S-600S秒延时，方便使用。

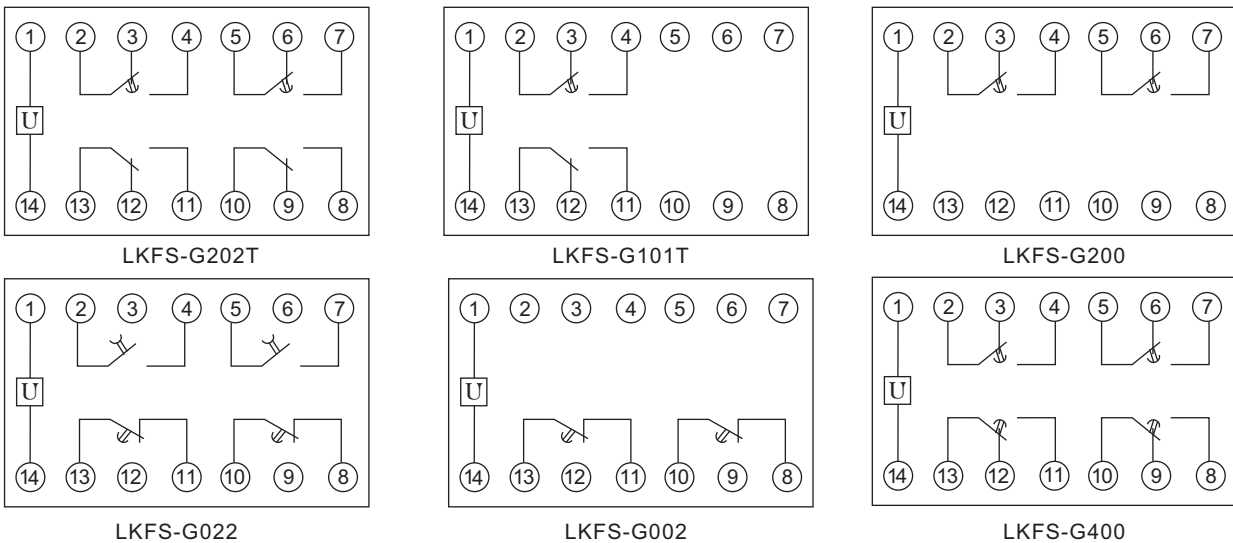
2. 产品型号



3. 主要技术参数

- (1). 延时时间: 0.1S-600S, 由面板上的三位开关设定。
- (2). 额定电压: AC220V、AC110V、AC100V、DC220V、DC110V。
- (3). 动作值: 80%额定电压。 (4). 返回值: 10%额定电压。 (5). 功耗: 小于4.2W。
- (6). 触点容量: 在250VDC $\tau=5ms$ 的直流电路中, 最大可断开50W直流有感负载,
在250VAC $COS\Phi=0.4$ 的交流电路中, 最大可断开50W直流有感负载, 可长期接通5A。
- (7). 电寿命: 10万次 机械寿命: 100万次。
- (8). 绝缘电阻: 用开路电压500V的兆欧表, 测量继电器外壳与外露带电端子之间, 绝缘电阻大于300M Ω 。
- (9). 介质强度: 继电器外壳与外露带电端子之间, 能承受2KV(有效值)50Hz试验电压, 历时1分钟不击穿, 无闪络。

4. 接线图



5. 外形尺寸图

